

Notice d'utilisation des parapentes

AROLLA XS, S, M & L

Remarque générale: La présente notice se conforme à la structure des informations requises par la norme EN 926-2 : 2005 pour le manuel d'utilisation.

A. Informations générales.

1. Nom du modèle de parapente : AROLLA XS, AROLLA S, AROLLA M, AROLLA L
2. Nom et adresse du constructeur : Mcc Aviation SA
La Tuilière
CH-1091 Grandvaux
Suisse
www.mccaviation.ch
mccaviation@bluewin.ch
3. Poids total minimum et maximum en vol : **voir caractéristiques techniques.**
4. Débattement aux commandes symétrique maximal au poids total maximum en vol: Selon norme EN 926-2 / août 2005, AROLLA XS supérieur à 55 cm, AROLLA S supérieur à 60 cm et AROLLA M & L supérieur à 65 cm.
5. Le parapente AROLLA est un parapente «pour tous pilotes y compris en phase d'apprentissage». Il se caractérise par une bonne sécurité passive et des caractéristiques de vol très tolérantes.
6. Le parapente AROLLA a été homologué en catégorie A conformément à la norme EN 926-2 / 2005.
AROLLA XS a été homologué pour un PTV de 50–70 kg en catégorie A; pour un PTV au-dessus de 50 kg et jusqu'à 100 kg en catégorie B.
7. Version du manuel d'utilisation du 3 octobre 2012

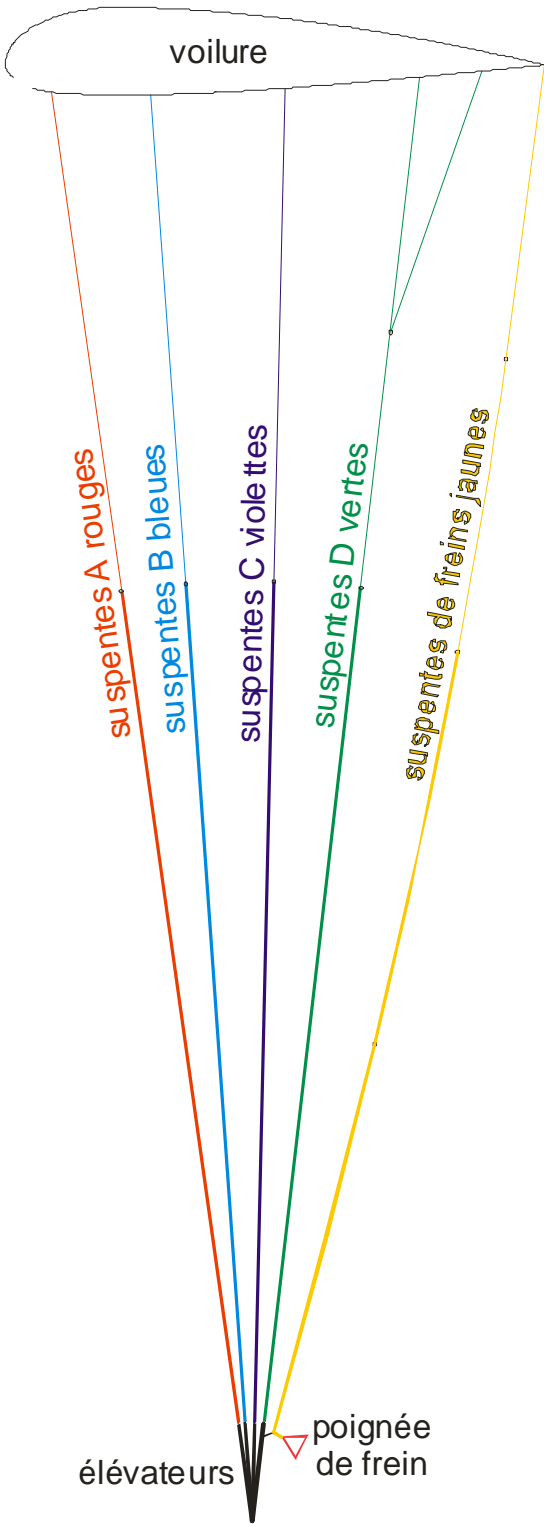
B. Niveau de pilotage requis.

L'AROLLA est un parapente qui offre une bonne sécurité passive et des caractéristiques de vol « tolérantes ». Elle fait montre d'une bonne résistance aux sorties du domaine de vol normal.

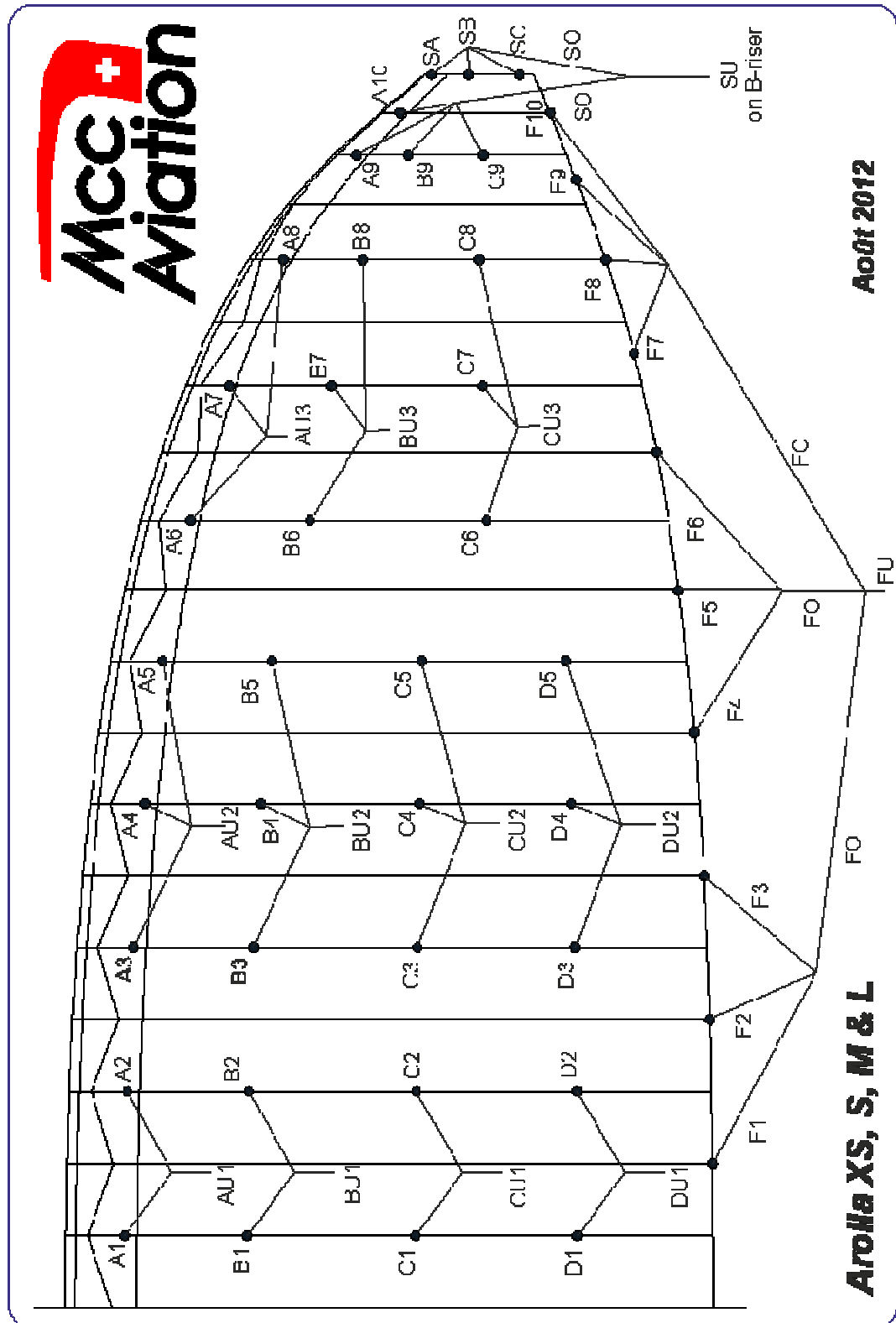
L'AROLLA est bien adaptée à la formation de base en raison de son faible allongement et sa course de freins très longue.

C. Dimensions, illustrations et caractéristiques.

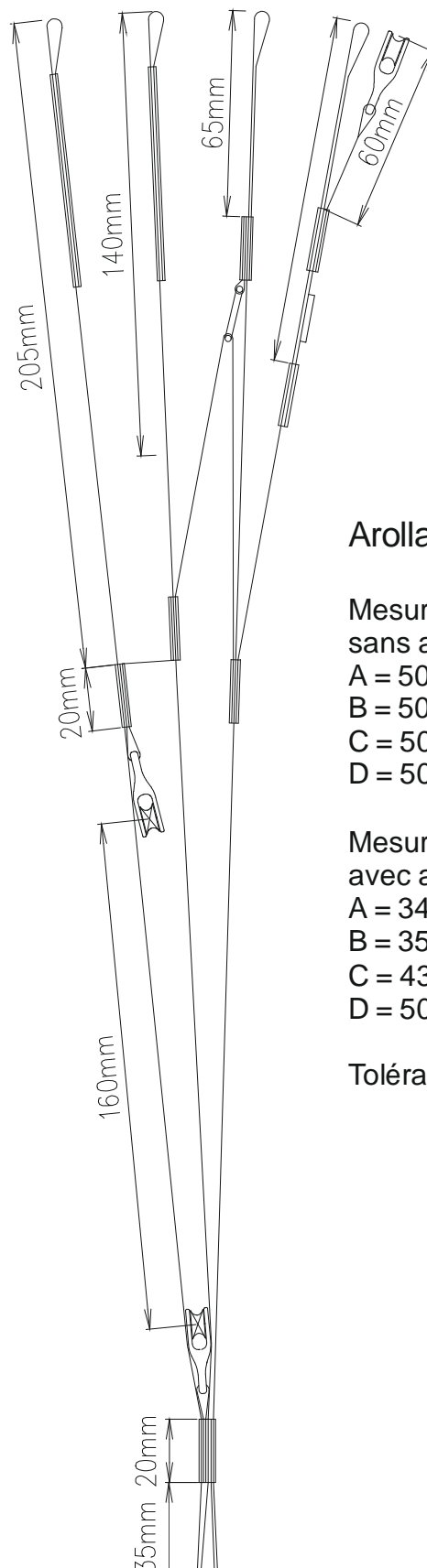
1a. Vue de l'AROLLA en coupe.



1b. Plan de suspentage



1c. Schéma d'un élévateur (45% de la taille réelle)



Arolla XS & S

Mesures des élévateurs sans accélérateur:

- A = 46 cm
- B = 46 cm
- C = 46 cm
- D = 46 cm

Mesures des élévateurs avec accélérateur à fond:

- A = 32 cm
- B = 33.5 cm
- C = 40 cm
- D = 46 cm

Tolérance: +/- 0.5 cm

Arolla M & L

Mesures des élévateurs sans accélérateur:

- A = 50 cm
- B = 50 cm
- C = 50 cm
- D = 50 cm

Mesures des élévateurs avec accélérateur à fond:

- A = 34 cm
- B = 35.5 cm
- C = 43 cm
- D = 50 cm

Tolérance: +/- 0.5 cm

Envergure à plat : voir caractéristiques techniques.

2. Surface projetée : voir caractéristiques techniques.
3. Nombre de cellules : voir caractéristiques techniques.
4. Nombre d'élévateurs : voir caractéristiques techniques.
5. Pas d'afficheurs sur les modèles homologués.
6. Débattement de l'accélérateur :
 - AROLLA XS et S: 14 cm
 - AROLLA M et L: 16 cm(voir aussi schéma d'un élévateur en page 4)
7. Les freins sont réglés de série à la longueur correcte. Ils peuvent, si le pilote le souhaite, être réglés de 2 cm plus courts à 5 cm plus longs.
8. Plans cotés du suspentage : se reporter au plan de suspentage en page 3 et à la liste des suspentes en annexes A1.
9. Néant.
10. Néant.
11. Plans cotés des élévateurs : se reporter au schéma d'un élévateur à 45% de la taille réelle en page 4.

12. Données techniques

AROLLA	XS	S	M	L
Surface à plat (m ²)	22.23	24.05	26.01	28.13
Surface projetée (m ²)	19.73	21.35	23.09	24.97
Envergure à plat (m)	10.22	10.63	11.06	11.5
Envergure projetée (m)	8.11	8.43	8.77	9.12
Allongement à plat	4.7	4.7	4.7	4.7
Allongement projeté	3.33	3.33	3.33	3.33
Finesse maximum (km/h)	> 8.0	> 8.0	> 8.0	> 8.0
Vmin (km/h)	22	22	22	22
Vmax (km/h)	36	36	36	37
Vmax (km/h) accéléré	46	46	47	47
Taux de chute min (m/s)	< 1.15	< 1.15	< 1.15	< 1.15
Nombre de cellules	38	38	38	38
Poids du parapente (kg)	2.95	3.15	3.35	3.6
Poids total en vol (kg)	50-70	63-87	79-103	92-120
Homologation EN	A	A	A	A
Homologation EN à partir de 70 kg jusqu'à 100 kg	B			

d. Techniques de pilotage

De manière générale l'AROLLA se pilote de manière tout à fait conventionnelle. Vous trouverez cependant ci-dessous quelques précisions qui devraient vous permettre de vous familiariser plus rapidement avec votre nouveau parapente.

1. Contrôle du parapente avant le décollage

- **Contrôle de la voilure** : contrôler que la voilure n'est pas déchirée, que les structures internes (profils et diagonales) ne sont pas endommagées et que les coutures ne sont pas défailtantes.
- **Contrôle des suspentes** : contrôler que les suspentes et les coutures de suspentes ne sont pas endommagées et que le suspentage est correctement démêlé.
- **Contrôle des maillons** : contrôler que les maillons qui relient les suspentes aux élévateurs sont correctement vissés et verrouillés.
- **Contrôle des élévateurs** : contrôler que les élévateurs ne sont pas endommagés et ne sont pas twistés. Contrôler que le système d'accélérateur peut fonctionner librement, et que les cordes d'accélérateur ont une longueur suffisante pour ne pas provoquer une action involontaire sur le système d'accélérateur. Contrôler enfin que les poignées de freins sont correctement fixées et que chaque corde de frein coulisse librement dans la poulie.

2. Décollage

Étalez votre parapente sur le sol en donnant au bord d'attaque la forme d'un arc de cercle dont le rayon soit légèrement plus court que la longueur du suspentage. Prenez les élévateurs avant à la hauteur des maillons rapides et avancez jusqu'à ce que les suspentes avant droites et gauches viennent légèrement en tension. Vous êtes ainsi parfaitement centré par rapport à la voilure de votre parapente.

Par vent nul ou par léger vent de face, en partant suspentes tendues, l'AROLLA se gonfle rapidement et monte progressivement au-dessus de votre tête en quelques pas dynamiques. Nous vous recommandons de ne pas trop tirer les élévateurs vers l'avant ou vers le bas, ce qui pourrait provoquer une fermeture du bord d'attaque, mais de simplement les accompagner jusqu'au moment où votre parapente atteint son angle de vol. Il est important que le centre de gravité de votre corps reste en avant de vos pieds pendant toute la montée de votre parapente afin de garder constamment les élévateurs en traction.

Un gonflage calme et progressif permet d'effectuer le contrôle visuel de la voilure et des suspentes pendant la dernière phase de la montée et évite ainsi de devoir freiner le parapente... pour ensuite le « réaccélérer » à sa vitesse de vol. En fonction du vent et de la pente, un freinage judicieusement dosé peut permettre de quitter le sol plus rapidement.

3. Atterrissage

L'AROLLA offre d'excellentes performances et notamment une finesse proche à 8 qu'il s'agit de gérer correctement lors de la volte et de l'atterrissage. C'est également un parapente maniable et réactif dans les inversions de virages. Des corrections trop brusques en finale peuvent entraîner des mouvements de roulis importants. Nous vous recommandons par conséquent d'effectuer vos premiers vols sur un site que vous connaissez avec un terrain d'atterrissage spacieux et bien dégagé.

En effectuant toute votre volte en pilotage négatif à vitesse réduite, vous disposerez de plus de temps pour la faire calmement et vous diminuerez fortement les mouvements pendulaires de votre parapente.

Rappel : le pilotage négatif consiste à abaisser les deux freins symétriquement d'environ 30% de la course maximale pour ralentir le parapente, puis à effectuer les virages en relâchant le frein extérieur.

Une prise de vitesse dans les derniers mètres de vol permet d'exploiter au mieux la ressource pour poser en douceur.

4. Virage

L'AROLLA a été conçue pour être agréable en virage et facile à centrer dans le thermique même sans pilotage actif à la sellette.

Le pilotage négatif (voir ci-dessus) permet d'une part de ralentir le parapente dans certaines phases de vol et d'autre part de diminuer le roulis lors des inversions de virage. Il est non seulement bien adapté à la volte (avec environ 30% de frein), mais permet aussi de voler plus lentement pour bien localiser les zones d'ascendance et de maintenir le parapente plus à plat pour optimiser le taux de chute en virage (avec environ 15% de freins).

5. Techniques de descente rapide

D'une manière générale, pour descendre, éloignez-vous des zones d'ascendance. Si pour une raison quelconque, vous vous êtes laissé prendre de vitesse par l'évolution des conditions, vous pouvez utiliser les techniques suivantes pour augmenter votre taux de chute:

A. Les oreilles

- tirer les suspentes A extérieures (ou le kit oreilles s'il est monté) vers le bas jusqu'à ce que les bouts d'aile se replient sous l'intrados. Nous recommandons de fermer les deux oreilles successivement et non simultanément.

- maintenir les suspentes tirées pour empêcher les bouts d'aile de se rouvrir.
- selon l'amplitude de la fermeture, le taux de chute peut augmenter jusqu'à 3 à 4 m/s.

Dès que vous relâchez les suspentes, le parapente se rouvre en principe de lui-même progressivement. Vous pouvez cependant accélérer la réouverture en « pompant » sur les freins d'un geste ample. En cas de réouverture provoquée par une action sur les freins, nous vous recommandons là aussi de rouvrir successivement une oreille puis l'autre, un abaissement simultané des deux freins étant susceptibles de mettre le parapente en décrochage.

B. Spirale serrée - 360° engagés

Votre AROLLA et un parapente maniable qui réagit de manière précise et progressive dès que vous agissez sur les commandes. Pour engager une spirale serrée, abaissez progressivement un frein jusqu'à environ 35% de la course et maintenez le frein dans cette position. La vitesse de rotation augmente progressivement, de même que la traction sur la commande et la force centripète que vous subissez. Vous pouvez diminuer ou augmenter l'inclinaison et la vitesse de rotation en relâchant ou en tirant le frein de quelques centimètres.

Bien maîtrisée, la spirale serrée vous permet de descendre à plus de 10 m/s. Des gestes trop brusques et mal synchronisés ou une mise en spirale trop rapide pourrait cependant entraîner un décrochage asymétrique!

Attention ! La spirale n'est pas une manœuvre anodine. L'énergie cinétique accumulée lors de la manœuvre doit pouvoir être libérée par une sortie de manœuvre progressive bien maîtrisée.

C. Parachutage aux élévateurs B

Saisir les élévateurs B (deuxième rangée d'élévateurs et de suspentes depuis l'avant) à la hauteur des maillons rapides et les tirer symétriquement vers le bas. Le parapente décroche et bascule légèrement vers l'arrière avant de se stabiliser au-dessus de la tête. La vitesse de chute augmente jusqu'à 6 à 8 m/s. Pour sortir du parachutage, remonter les deux mains d'un seul mouvement rapide et symétrique. Dès que vous avez relâché les élévateurs B, l'AROLLA reprend en principe immédiatement son vol. Une erreur de réglage ou de pilotage ou des conditions aérologiques particulières peuvent cependant engendrer une phase de parachutage prolongée. Le simple fait de pousser la barre d'accélérateur permet de ressortir rapidement d'un parachutage stable. Si l'accélérateur n'est pas monté, une traction symétrique de 4 à 5 cm sur les élévateurs A permet d'atteindre le même résultat.

Mise en garde: contrairement aux oreilles et à la spirale serrée, le parachutage aux B est une manoeuvre au cours de laquelle **votre parapente sort du domaine de vol.**

Le parachutage aux B est un décrochage et ne doit par conséquent jamais être effectué à proximité du sol.

6. Performances et plage d'utilisation des freins

La vitesse bras hauts, d'environ 35-36 km/h est celle à laquelle votre AROLLA offre la meilleure finesse. Le taux de chute minimum s'obtient en abaissant les freins d'environ 15%.

Au delà de 30% de frein, le rendement aérodynamique de votre AROLLA et donc ses performances se détériorent sensiblement et l'effort aux commandes augmente rapidement.

Un point dur très perceptible annonce le point de décrochage qui est aussi le débattement maximum des commandes (100% de frein).

En conditions de vol normales, la plage d'utilisation des freins qui offre à la fois le maximum de sécurité et le maximum de performance se situe entre la position bras hauts et le tiers de la course des freins.

7. Utilisation de l'accélérateur

Votre AROLLA est équipée d'un système d'accélérateur. Reportez-vous aux instructions fournies avec votre sellette pour l'installation de la barre d'accélérateur et pour le cheminement exact des cordes d'accélérateur sur la sellette.

Contrôlez avant le décollage que le système d'accélérateur peut fonctionner librement, et que les cordes d'accélérateur ont une longueur suffisante pour ne pas provoquer une action involontaire sur le système d'accélérateur.

Lorsque la sellette est équipée d'une poche parachute ventrale, la corde d'accélérateur doit impérativement passer sous la sangle de parachute afin que celui-ci puisse se déployer sans entrave.

L'utilisation de l'accélérateur permet d'accroître la vitesse maximale de votre parapente d'environ 30% par rapport à la vitesse bras haut. Elle implique cependant une diminution de l'angle d'attaque de la voilure et donc un risque accru de fermeture frontale ou asymétrique. Nous vous déconseillons par conséquent l'utilisation de l'accélérateur à proximité du relief et/ou dans une aérologie turbulente.

8. Fermetures asymétriques et frontales

Même si les tests d'homologation démontrent l'aptitude de la AROLLA à ressortir rapidement et sans intervention du pilote des manoeuvres les plus scabreuses, nous vous recommandons d'intervenir systématiquement lors de fermetures asymétriques ou frontales; vous contribuerez ainsi à réduire la perte d'altitude et le changement de direction de votre parapente.

Intervention en cas de fermeture frontale :

- abaisser les deux freins symétriquement d'un geste ample pour accélérer la réouverture et remonter immédiatement les mains.

Intervention en cas de fermeture asymétrique:

- maintenir le parapente en vol droit par un contre bien dosé avec le frein du côté opposé à la fermeture.
- accélérer la réouverture du côté fermé en pompant sur le frein du côté de la fermeture d'un geste ample.

9. Décrochage

Un comportement ou des conditions particulières peuvent engendrer un décrochage de votre parapente. Le décrochage est un incident de vol grave et difficile à maîtriser. Dans tous les cas où il se produit à moins de 100 m du sol, nous vous conseillons d'ouvrir immédiatement votre parachute de secours.

Les principales causes de décrochage sont :

1. Une action exagérée ou mal synchronisée sur les freins, en particulier à un moment où la voilure a une vitesse air réduite (par exemple lorsque le parapente se cabre à la sortie d'une spirale ou lorsque le parapente est en train de reprendre sa vitesse après un décrochage aux élévateurs B).
2. L'accumulation de gouttelettes sur le bord d'attaque (pluie ou traversée de nuage) peut provoquer un décrochage prématuré par décollement des filets d'air au niveau de la couche limite. Les cas répertoriés où ce phénomène s'est effectivement produit se sont multipliés avec l'utilisation de tissu de plus en plus imperméables à l'air... et à l'eau !

Quelle que soit la cause, le décrochage peut se produire de manière symétrique (full stall) ou dissymétrique (vrille). Dans les deux cas, les possibilités d'interventions du pilote sont de deux types :

1. Si le décrochage se produit à une hauteur supérieure à 100 m sol et si le pilote maîtrise parfaitement le décrochage volontaire, il provoque immédiatement un décrochage symétrique, stabilise sa voilure au-dessus de la tête en décrochage et remonte les deux mains progressivement et symétriquement selon la technique apprise.
2. Si le décrochage se produit à une hauteur inférieure à 100 m sol ou si le pilote ne maîtrise pas le décrochage volontaire et se trouve par conséquent dans une situation de cascade d'incidents, il tire immédiatement le parachute de secours.

10. Pilotage sans les freins.

En cas de rupture d'une corde ou d'une poulie de frein, il est possible de piloter la AROLLA à l'aide des élévateurs D (élévateurs arrière). Les mouvements de pilotage doivent alors être beaucoup plus mesurés, car la déformation de la voilure induite par une traction sur un élévateur D est beaucoup plus importante, à course égale, que celle produite par la traction sur la commande de frein.

L'AROLLA est un parapente homologué en catégorie A ; il est par conséquent destiné à soit des pilotes qui ont déjà suivi une formation complète et qui volent de manière autonome, soit à des pilotes en formation qui volent dans le cadre d'une école.

11. Remarques concernant l'homologation

Toutes les manoeuvres d'homologation ont été effectuées lors des tests au-dessus d'un plan d'eau dans une masse d'air homogène avec des conditions de température, d'humidité et de pression données. Elles ont été effectuées par des pilotes professionnels entraînés à réagir de la manière la plus appropriée en cas de problème.

Les rapports d'homologation sont disponibles sur le site :

www.mccaviation.ch

12. Réglages de la sellette

Pour les vols d'homologation, les pilotes de test ont utilisé des sellettes type ABS avec des mesures déterminées par la norme EN 926-2.

Nous recommandons l'utilisation d'une sellette dont les mesures et les réglages sont compatibles avec ceux utilisés lors des tests d'homologation.

Taille	Distance de la planchette à la base des mousquetons	Distance de l'entraxe du haut des mousquetons
AROLLA XS	44-46 cm	38-41 cm
AROLLA S	45-47 cm	40-43 cm
AROLLA M	46-48 cm	42-45 cm
AROLLA L	48-50 cm	44-47 cm

Une sangle de poitrine plus serrée augmente le risque de twist des suspentes. Une sangle de poitrine plus relâchée entraîne une détérioration du comportement consécutif à une fermeture asymétrique.

e. Entretien et contrôles

1. Conseils pour l'entretien

La durée de vie de votre parapente dépend en premier lieu du soin avec lequel vous l'utilisez et l'entretenez.

Évitez de laisser retomber votre parapente violemment sur l'extrados ou sur le bord d'attaque lors du gonflage ou de l'atterrissage. Ne le traînez pas sur le sol pour le disposer ou pour le déplacer.

Ne laissez pas votre parapente exposé inutilement au soleil ou à toute autre source lumineuse.

Choisissez une technique de pliage qui ménage les renforts, ne froisse pas et ne comprime pas inutilement la structure interne (profils et diagonales). Afin d'optimiser la durée de vie de votre AROLLA, nous vous déconseillons l'utilisation d'un sac de pliage rapide ; le froissement du tissu qui en résulte accélère en effet la détérioration de l'enduction, en particulier celle de la structure interne (profils et diagonales).

Utilisez systématiquement le sachet de protection pour éviter tout contact direct avec la bouclerie des sellettes et tout frottement entre la voile et le sac de portage.

N'entreposez jamais votre parapente mouillé ou même seulement humide. Si votre parapente a été mouillé à l'eau de mer, rincez-le à l'eau douce. N'utilisez ni dissolvant ni détergent pour nettoyer votre parapente. Faites sécher votre parapente à l'abri de la lumière dans un endroit sec et bien aéré.

Videz régulièrement votre parapente. Les brindilles, le sable, les cailloux, etc... abîment le tissu lors des pliages successifs et les débris organiques d'origine végétale ou animale (insectes) peuvent favoriser le développement de moisissures.

2. Contrôles

Avant la livraison

Votre parapente a été contrôlé minutieusement en usine et doit avoir été testé en vol par le vendeur.

Votre parapente est livré avec un réglage de freins standard qui correspond au réglage utilisé lors des tests d'homologation.

Contrôles périodiques et réparations

Par mesure de sécurité, nous vous recommandons de faire vérifier votre parapente au moins **une fois par année ou tous les 100 vols** et chaque fois que vous constatez ou suspectez une altération de son comportement.

Les contrôles annuels de nos parapentes doivent être effectués chez Mcc Aviation SA à Forel pour la Suisse. Cet atelier spécialisé est présent depuis près de dix ans sur le marché du parapente. Mcc Aviation dispose de tous les matériaux et pièces d'origine nécessaires pour les réparations des voiles Mcc Aviation et est à ce jour le seul atelier suisse à avoir reçu une formation et des instructions détaillées quant aux spécificités de nos produits.

Mcc Aviation SA, la Tuilière, CH-1091 Grandvaux

Tél: 021 781 26 26, Fax: 021 781 28 96, E-mail: mccaviation@bluewin.ch

Pour la France, le service après vente est assuré par l'atelier de réparation Rip'Air à Talloires. Rip'Air dispose de tous les matériaux et pièces d'origine nécessaires pour les réparations des voiles Mcc Aviation et est à ce jour le seul atelier français à avoir reçu une formation et des instructions détaillées quant aux spécificités de nos produits.

Rip'Air sàrl, Z.A. de Perroix, F-74290 Talloires

Tél: 04 50 64 41 02, Fax: 04 50 64 41 17, E-mail: ripair@ripair.com

f. Garantie

Pour l'AROLLA, livrée en Suisse, la garantie s'applique selon l'article 197 et suivants du code des obligations:

<http://www.admin.ch/ch/f/rs/2/220.fr.pdf>

La garantie ne couvre en aucun cas :

- les détériorations dues à un entretien insuffisant, à une utilisation inadéquate ou dans des conditions inadaptées ou à l'incapacité ;
- l'usure normale des matériaux due à une utilisation très intensive.

Mcc Aviation SA

La Tuilière

CH-1091 Grandvaux

www.mccaviation.ch

info@mccaviation.ch